

MODULI ADATTATORI FLAT / MORSETTIERA

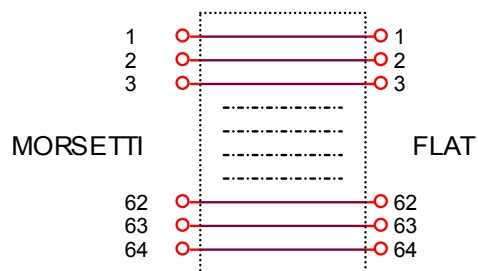
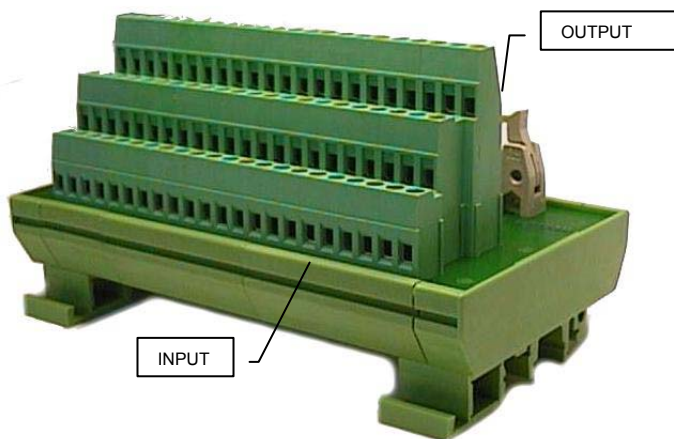
Codice	Descrizione	Pag. Cat.
10.003	INTERFACCIA 10 POLI MASCHIO FLAT / MORSETTIERA A VITE sez. 2.5mm	1.000.01
15.006	INTERFACCIA 14 POLI MASCHIO FLAT / MORSETTIERA A VITE sez. 2.5mm	1.000.01
10.004	INTERFACCIA 16 POLI MASCHIO FLAT / MORSETTIERA A VITE sez. 2.5mm	1.000.01
10.005	INTERFACCIA 20 POLI MASCHIO FLAT / MORSETTIERA A VITE sez. 2.5mm	1.000.01
10.028	INTERFACCIA 26 POLI MASCHIO FLAT / MORSETTIERA A VITE sez. 2.5mm	1.000.01
10.036	INTERFACCIA 34 POLI MASCHIO FLAT / MORSETTIERA A VITE sez. 2.5mm	1.000.01
16.018	INTERFACCIA 40 POLI MASCHIO FLAT / MORSETTIERA A VITE sez. 2.5mm	1.000.01
16.026	INTERFACCIA 50 POLI MASCHIO FLAT / MORSETTIERA A VITE sez. 2.5mm	1.000.01
16.028	INTERFACCIA 60 POLI MASCHIO FLAT / MORSETTIERA A VITE sez. 2.5mm	1.000.01
16.030	INTERFACCIA 64 POLI MASCHIO FLAT / MORSETTIERA A VITE sez. 2.5mm	1.000.01
16.031	INTERFACCIA 64 POLI MASCHIO FLAT / MORSETTIERA A VITE sez. 2.5mm - INVERTITA	1.000.01
15.004	INTERFACCIA 10 POLI FLAT / MORSETTIERA (con led di segnalazione su ogni linea L.P)	1.000.02
15.012	INTERFACCIA 16 POLI FLAT / MORSETTIERA (con led di segnalazione su ogni linea L.P)	1.000.02
15.020	INTERFACCIA 20 POLI FLAT / MORSETTIERA (con led di segnalazione su ogni linea L.P)	1.000.02
15.022	INTERFACCIA 20 POLI FLAT / MORSETTIERA (con led di segnalazione su ogni linea L.N)	1.000.03
15.028	INTERFACCIA 26 POLI FLAT / MORSETTIERA (con led di segnalazione su ogni linea L.P)	1.000.02
15.036	INTERFACCIA 34 POLI FLAT / MORSETTIERA (con led di segnalazione su ogni linea L.P)	1.000.02

MODULI ADATTATORI VASCHETTA / MORSETTIERA

Codice	Descrizione	Pag. Cat.
10.047	INTERFACCIA 9 POLI MASCHIO+FEMMINA / MORSETTIERA A VITE sez. 2.5mm	1.001.03
10.046	INTERFACCIA 15 POLI MASCHIO+FEMMINA / MORSETTIERA A VITE sez. 2.5mm	1.001.03
14.224	INTERFACCIA 25 POLI MASCHIO+FEMMINA / MORSETTIERA A VITE sez. 2.5mm	1.001.03
14.240	INTERFACCIA 37 POLI MASCHIO+FEMMINA / MORSETTIERA A VITE sez. 2.5mm	1.001.03
14.248	INTERFACCIA 50 POLI MASCHIO+FEMMINA / MORSETTIERA A VITE sez. 2.5mm	1.001.03
14.216	INTERFACCIA 15 POLI MASCHIO+FEMMINA / MORSETTIERA A VITE (con led di segn. L.P)	1.001.04
14.220	INTERFACCIA 25 POLI MASCHIO+FEMMINA / MORSETTIERA A VITE (con led di segn. L.P)	1.001.04
14.236	INTERFACCIA 37 POLI MASCHIO+FEMMINA / MORSETTIERA A VITE (con led di segn. L.P)	1.001.04

MODULI SMISTAMENTO POTENZIALI A MORSETTIERA

Codice	Descrizione	Pag. Cat.
17.320	SMISTAMENTO POTENZIALI PVB 144 POLI MORSETTIERA TRE LINEE	1.001.08
17.322	SMISTAMENTO POTENZIALI 20 POLI MORSETTIERA A VITE / 20 POLI MORS. ESTRAIBILE	1.001.09
17.324	SMISTAMENTO POTENZIALE 40 POLI MORSETTIERA A VITE / 40 POLI MORS. ESTRAIBILE	1.001.09
17.327	SMISTAMENTO POTENZIALI PVB 48 POLI MORSETTIERA DUE LINEE (no etichette)	1.001.06
17.328	SMISTAMENTO POTENZIALI PVB 48 POLI MORSETTIERA DUE LINEE (etichette L-N)	1.001.06
17.329	SMISTAMENTO POTENZIALI PVB 48 POLI MORSETTIERA DUE LINEE (etichette A-B)	1.001.06
17.330	SMISTAMENTO POTENZIALI PVB 48 POLI MORSETTIERA DUE LINEE (etichette C-D)	1.001.06
17.331	SMISTAMENTO POTENZIALI PVB 12 POLI MORSETTIERA	1.001.05
17.336	SMISTAMENTO POTENZIALI PVB 4X12 POLI MORS DUE LINEE (etichette +/-)	1.001.07



INTERFACCIA FLAT - MORSETTIERA

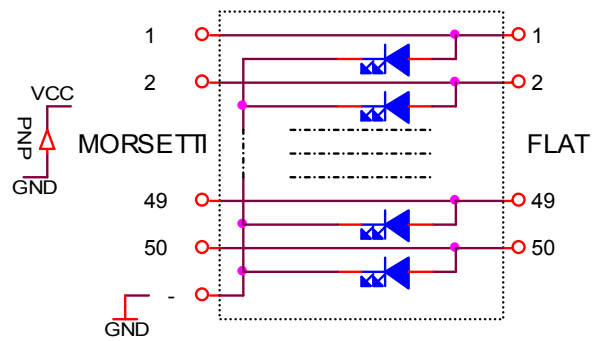
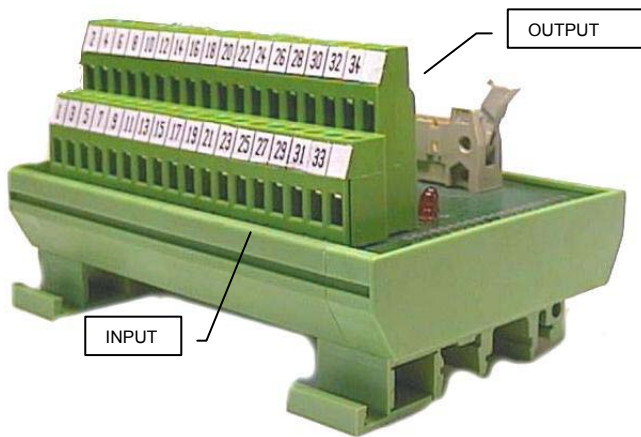
Modulo che consente di adattare il cablaggio a varie esigenze, accoppiando segnali provenienti da morsettiera ad un cavo piatto.

CARATTERISTICHE TECNICHE

Collegamento	: doppia o tripla morsettiera per sezioni da 2,5 mmq
Numero linee segnali	: vedi tabella
Segnalazione luminosa segnale ON	: no
Isolamento galvanico	: 2Kv
Temperatura d' esercizio	: -20... +55 °C
Peso	: 100...200 gr
Protezione	: IP00
Quote	: vedi tabella

POLI FLAT	CODICE	QUOTE
10	10.003	77x58x60
14	15.006	77x58x60
16	10.004	77x58x60
20	10.005	77x58x60
26	10.028	77x80x60
34	10.036	77x80x60
40	16.018	77x80x60
50	16.026	77x135x60
60	16.028	77x135x90
64	16.030	77x135x90





INTERFACCIA FLAT - MORSETTIERA

Con segnalazione luminosa – Logica Positiva PNP

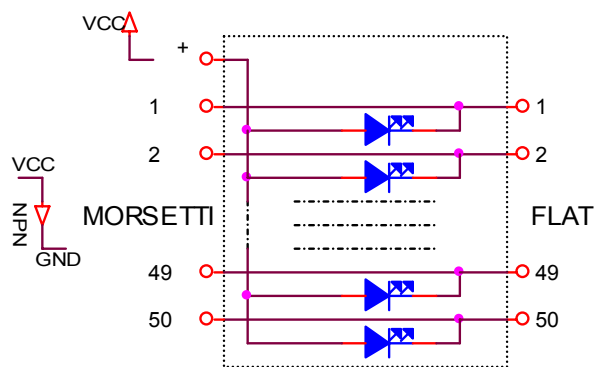
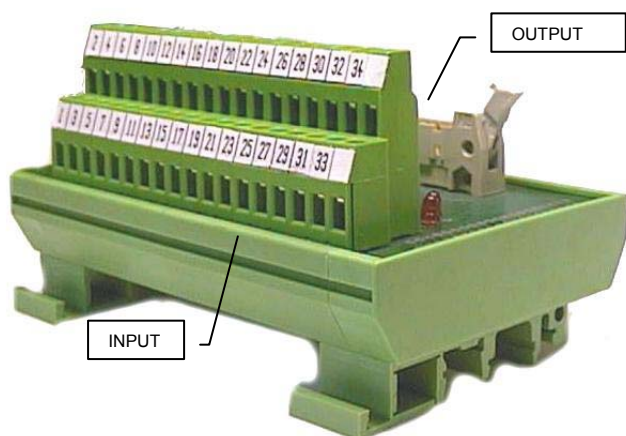
Modulo che consente di adattare il cablaggio a varie esigenze, accoppiando segnali provenienti da morsettiera ad un cavo piatto.

CARATTERISTICHE TECNICHE

Collegamento	: doppia o tripla morsettiera per sezioni da 2,5 mmq
Numero linee segnali	: vedi tabella
Segnalazione luminosa segnale ON	: led rosso
Tensione nominale segnale	: 24 Vdc
Logica segnalazione luminosa	: positiva PNP
Isolamento galvanico	: 1,5Kv
Temperatura d' esercizio	: -20... +55 °C
Peso	: 100...200 gr
Protezione	: IP00
Quote	: vedi tabella

POLI FLAT	CODICE	QUOTE
10	15.004	77x80x60
14		77x80x60
16	15.012	77x80x60
20	15.020	77x80x60
26	15.028	77x80x60
34	15.036	77x80x60
40		77x80x60





INTERFACCIA FLAT - MORSETTIERA

Con segnalazione luminosa – Logica Negativa NPN

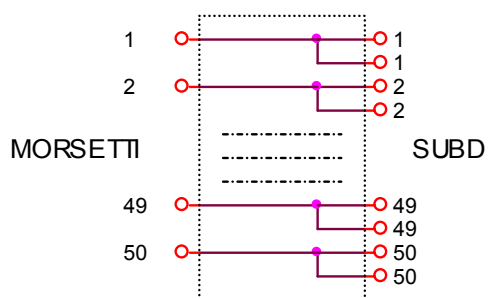
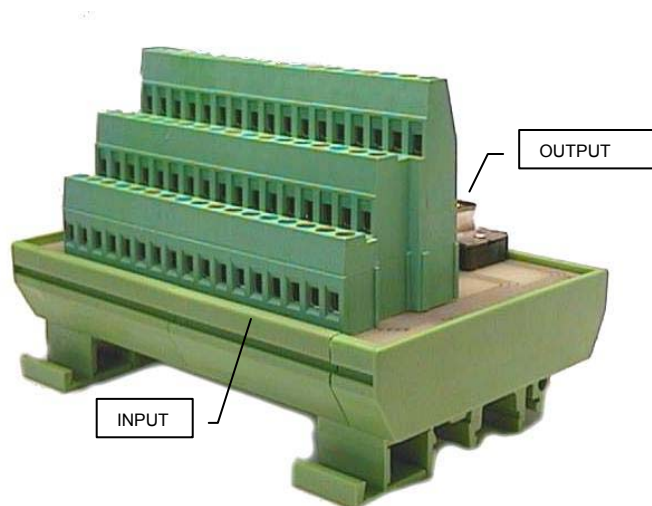
Modulo che consente di adattare il cablaggio a varie esigenze, accoppiando segnali provenienti da morsettiera ad un cavo piatto.

CARATTERISTICHE TECNICHE

Collegamento	: doppia o tripla morsettiera per sezioni da 2,5 mmq
Numero linee segnali	: vedi tabella
Segnalazione luminosa segnale ON	: led rosso
Tensione nominale segnale	: 24 Vdc
Logica segnalazione luminosa	: negativa NPN
Isolamento galvanico	: 1,5Kv
Temperatura d' esercizio	: -20... +55 °C
Peso	: 100...200 gr
Protezione	: IP00
Quote	: vedi tabella

POLI FLAT	CODICE	QUOTE
10		77x80x60
14		77x80x60
16		77x80x60
20	15.022	77x80x60
26		77x80x60
34		77x80x60
40		77x80x60





INTERFACCIA SUB-D - MORSETTIERA

Con connettori vaschetta femmina / maschio

Modulo che consente di adattare il cablaggio a varie esigenze, accoppiando segnali provenienti da morsettieria ad un connettore femmina / maschio subminiatura D.
Questo modello monta contemporaneamente connettore femmina e maschio.

CARATTERISTICHE TECNICHE

Collegamento	: doppia o tripla morsettieria per sezioni da 2,5 mmq
Numero linee segnali	: vedi tabella
Segnalazione luminosa segnale ON	: no
Isolamento galvanico	: 2Kv
Temperatura d' esercizio	: -20... +55 °C
Peso	: 50...200 gr
Protezione	: IP00
Quote	: vedi tabella

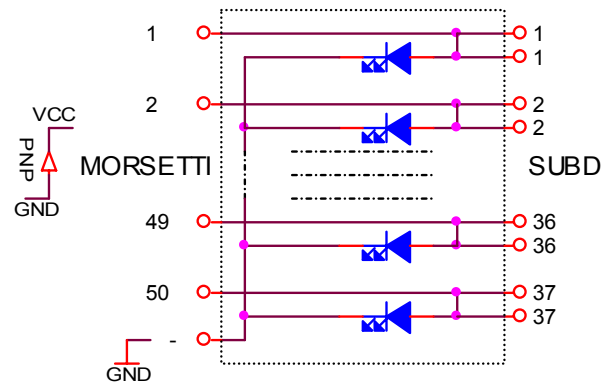
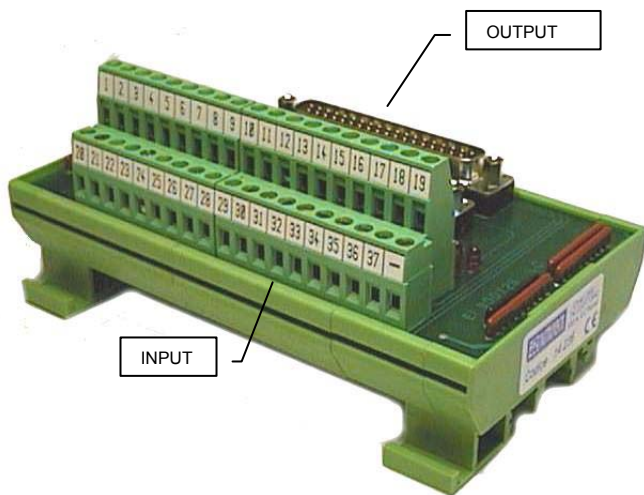
POLI FLAT	FEMMINA+MASCHIO	QUOTE
9	10.047	77x45x60
15	10.046	77x90x60
25	14.224	77x90x60
37	14.240	77x136x60
50	14.248	77x112x60



Via dell'Industria 29/31 Chiari (BS) Italy

Tel. 030713441-7011319 Fax. 0307000696

www.euroinstruments.it



INTERFACCIA SUB-D - MORSETTIERA

Con segnalazione luminosa – Logica Positiva PNP

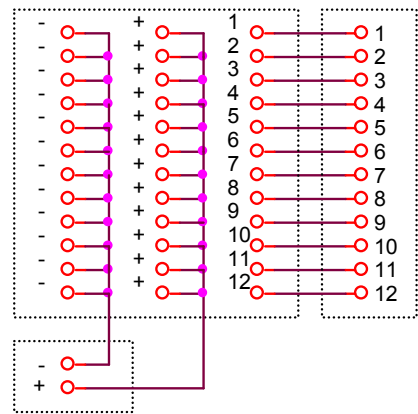
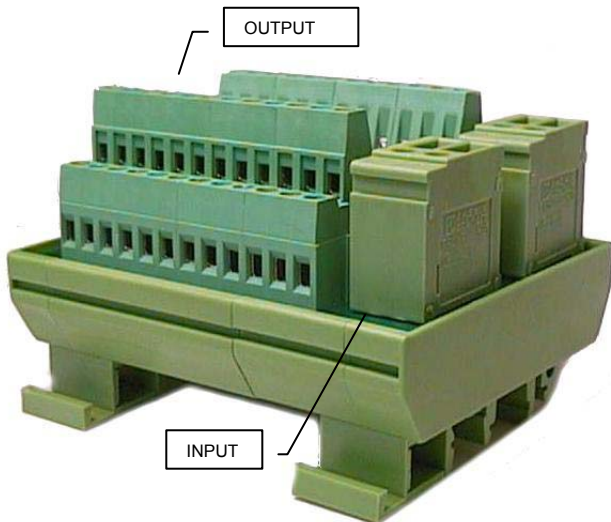
Modulo che consente di adattare il cablaggio a varie esigenze, accoppiando segnali provenienti da morsetti ad un connettore femmina / maschio subminiatura D. Questo modello monta contemporaneamente connettore femmina e maschio.

CARATTERISTICHE TECNICHE

Collegamento	: doppia morsettiere per sezioni da 2,5 mmq
Numero linee segnali	: vedi tabella
Segnalazione luminosa segnale ON	: led rosso
Tensione nominale segnale	: 24 Vdc
Logica segnalazione luminosa	: positiva PNP
Corrente applicabile su ogni linea	: 2 A
Isolamento galvanico	: 1Kv
Temperatura d' esercizio	: -20... +55 °C
Peso	: 50...200 gr
Protezione	: IP00
Quote	: vedi tabella

POLI FLAT	FEMMINA+MASCHIO	QUOTE
15	14.216	77x90x60
25	14.220	77x90x60
37	14.236	77x136x60





ADATTATORI SMISTAMENTO POTENZIALI

12 linee

Modulo che consente la distribuzione di potenziali e il collegamento di sensori a tre conduttori, facilitando il cablaggio e razionalizzando la stesura dell'impianto.

Tramite due morsetti separati è possibile distribuire l'alimentazione a tutti i trasduttori connessi.

CARATTERISTICHE TECNICHE

Collegamento alimentazione principale	: morsettiera per sezioni da 4 mmq (16A)
Collegamento segnali e alimentazioni	: tripla morsettiera per sezioni da 2,5 mmq
Linee alimentazione positivo	: 1+12 distribuite
Linee alimentazioni negativo	: 1+12 distribuite
Linee segnali	: 12 ingressi + 12 uscite
Segnalazione luminosa segnale ON	: no
Corrente applicabile su ogni linea	: 1.5 A (per un totale max di 16A)
Isolamento galvanico	: 1Kv
Temperatura d' esercizio	: -20... +55 °C
Peso	: 150 gr
Protezione	: IP00
Quote	: L90 x P77 x H78mm

CODICE

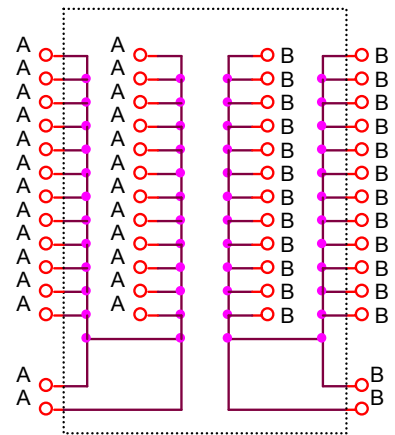
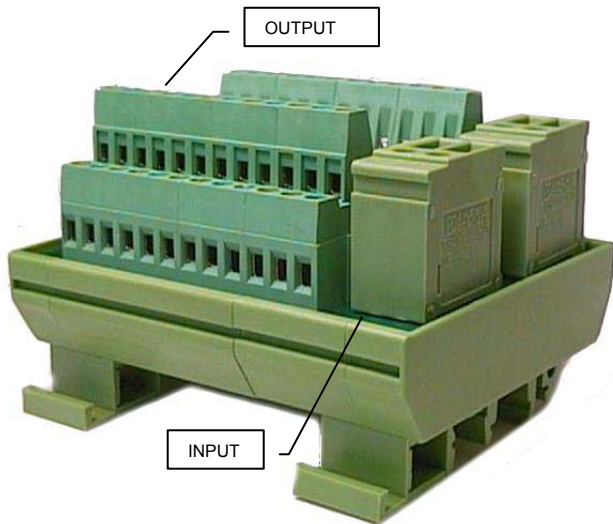
17.331



Via dell'Industria 29/31 Chiari (BS) Italy

Tel. 030713441-7011319 Fax. 0307000696

www.euroinstruments.it



ADATTATORI SMISTAMENTO POTENZIALI 48PVB (24 + 24)

Modulo che consente la distribuzione di potenziali su due linee comuni, facilitando il cablaggio e razionalizzando la stesura dell'impianto.
Tramite due morsetti di potenza separati è possibile distribuire l'alimentazione a tutti i carichi connessi.

CARATTERISTICHE TECNICHE

Collegamento alimentazione principale	: doppia morsettiera per sezioni da 4 mmq (24A tot)
Collegamento alimentazione distribuita	: doppia morsettiera per sezioni da 2,5 mmq
Morsetti alimentazione principale	: 2+2
Morsetti alimentazione distribuita	: 24+24
Segnalazione luminosa segnale ON	: no
Corrente applicabile su ogni linea	: 10 A (per un totale max di 24A)
Isolamento galvanico	: 1Kv
Temperatura d' esercizio	: -20... +55 °C
Peso	: 150 gr
Protezione	: IP00
Quote	: L90 x P77 x H60mm

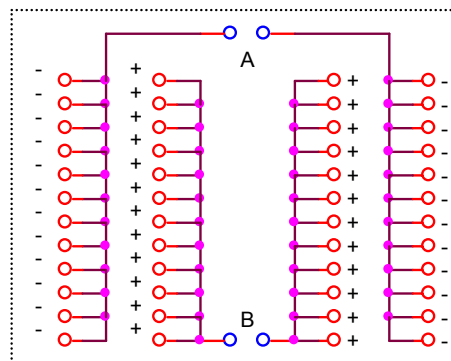
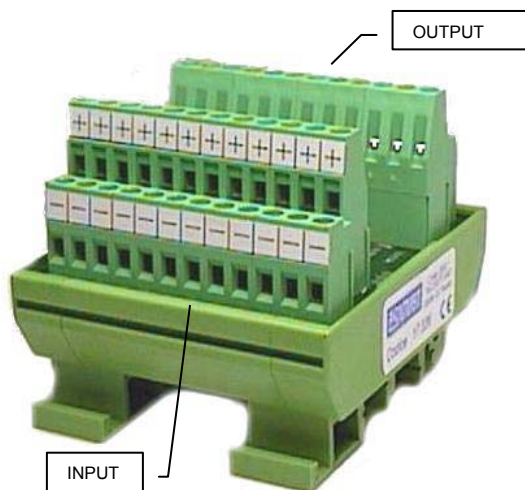
SIGLA MORSETTI	CODICE
Nessuna	17.327
L/N	17.328
A/B	17.329
C/D	17.330



Via dell'Industria 29/31 Chiari (BS) Italy

Tel. 030713441-7011319 Fax. 0307000696

www.euroinstruments.it



ADATTATORI SMISTAMENTO POTENZIALI PVB 4X12 (24 + 24)

Modulo che consente la distribuzione di potenziali su due linee comuni, facilitando il cablaggio e razionalizzando la stesura dell'impianto.

CARATTERISTICHE TECNICHE

Collegamento alimentazione distribuita	: doppia morsettiere per sezioni da 2,5 mmq
Morsetti alimentazione distribuita	: 24+24
Segnalazione luminosa segnale ON	: no
Corrente applicabile su ogni linea	: 1A (per un totale max di 10A)
Isolamento galvanico	: 1Kv
Temperatura d' esercizio	: -20... +55 °C
Peso	: 100 gr
Protezione	: IP00
Quote	: L70 x P77 x H60mm

CODICE

17.336



Via dell'Industria 29/31 Chiari (BS) Italy

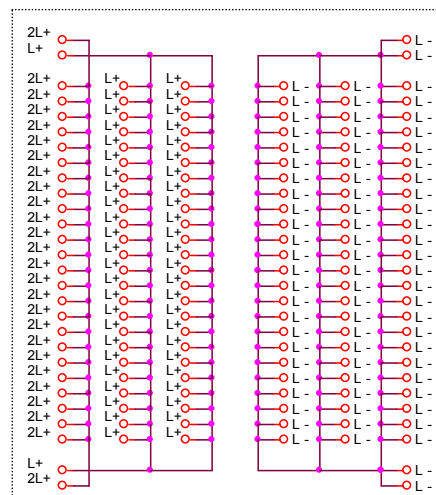
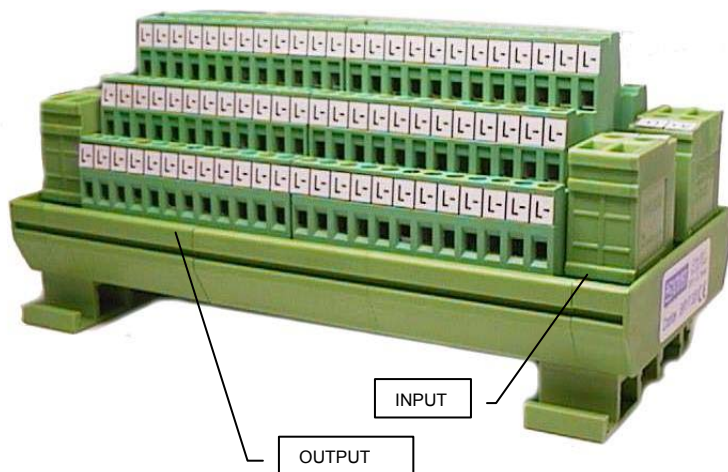
Tel. 030713441-7011319 Fax. 0307000696

www.euroinstruments.it

EI930630

Rev. 10/01

Pag. 1.001.07



ADATTATORI SMISTAMENTO POTENZIALI

144 PVB 4X12 (24 + 48 + 72)

Modulo che consente la distribuzione di potenziali su tre linee comuni, facilitando il cablaggio e razionalizzando la stesura dell'impianto.
Tramite morsetti di potenza separati è possibile distribuire l'alimentazione a tutti i carichi connessi sulle linee.

CARATTERISTICHE TECNICHE

Collegamento alimentazione principale (L-)	: 4 morsetti per sezioni da 4 mmq (48A totali)
Collegamento alimentazione principale (L+)	: 4 morsetti per sezioni da 4 mmq (24A totali)
Collegamento alimentazione principale (2L+)	: 4 morsetti per sezioni da 4 mmq (24A totali)
Collegamento alimentazione distribuita (L-)	: 72 morsetti per sezioni da 2.5 mmq
Collegamento alimentazione distribuita (L+)	: 48 morsetti per sezioni da 2.5 mmq
Collegamento alimentazione distribuita (2L+)	: 24 morsetti per sezioni da 2.5 mmq
Segnalazione luminosa segnale ON	: no
Isolamento galvanico	: 4Kv
Temperatura d' esercizio	: -20... +55 °C
Peso	: 300 gr
Protezione	: IP00
Quote	: L70 x P77 x H60mm

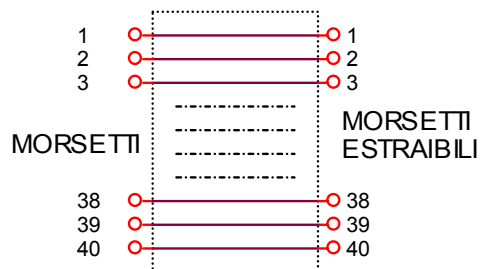
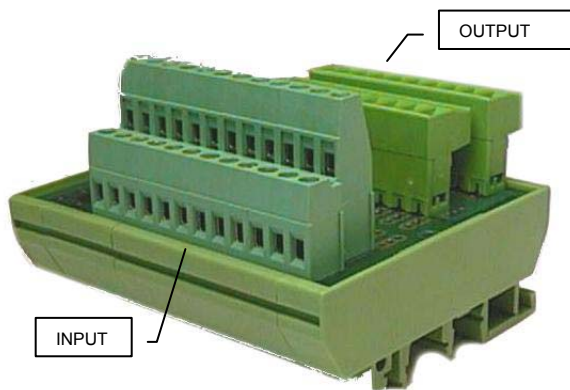
CODICE
17.320



Via dell'Industria 29/31 Chiari (BS) Italy

Tel. 030713441-7011319 Fax. 0307000696

www.euroinstruments.it



ADATTATORI SMISTAMENTO POTENZIALI (20/40 morsetti + 20/40 morsetti estraibili)

Modulo utilizzato per l'accoppiamento e distribuzione di segnali tra una morsettiera fissa e una estraibile.

CARATTERISTICHE TECNICHE

Collegamento principale	: doppia morsettiera per sezioni da 2.5 mmq
Collegamento accoppiato	: morsettiera estraibile per sezioni da 1.5 mmq
Corrente prelevabile su ogni segnale	: 10A per morsetto
N° morsetti	: vedi tabella
Segnalazione luminosa segnale ON	: no
Isolamento galvanico	: 2Kv
Temperatura d' esercizio	: -20... +55 °C
Peso	: 150 gr
Protezione	: IP00
Quote	: L57/114 x P77 x H60mm

N° POLI	CODICE
20+20	17.322
40+40	17.324



Via dell'Industria 29/31 Chiari (BS) Italy

Tel. 030713441-7011319 Fax. 0307000696

www.euroinstruments.it